

Accesorios eléctricos

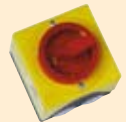
Control

Mando remoto - p 178



Seguridad

Interruptor de proximidad - p 178



Disyuntor magnetotérmico - p 179



Accesorios eléctricos

Control



Mando remoto

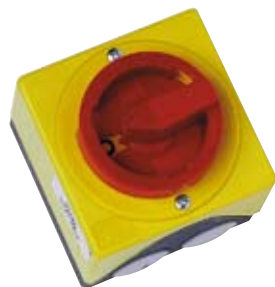
DESCRIPCIÓN

- Mando remoto para ventiladores equipados con variador de frecuencia.
- Posibilidad de ajustar la presión del ventilador a distancia.
- Disponible en clase IP55

GAMA

Denominación	Código
Mando remoto	11057084
Mando remoto	11057085

Seguridad



Interruptor - Seccionador de proximidad

PRODUCTOS COMPATIBLES

Todos los ventiladores y torretas

DESCRIPCIÓN

- Función interruptor y seccionador de encendido/apagado con posible cierre mediante candado.
- Categoría de uso AC3.
- Montaje en aplique.
- Conforme a la norma EN 60204-1 relativa a la seguridad de máquinas.

CONSTRUCCIÓN

- Caja IP 64.
- Equipado de contactos auxiliares de posición NA y NC para los modelos trifásicos.

VENTAJAS

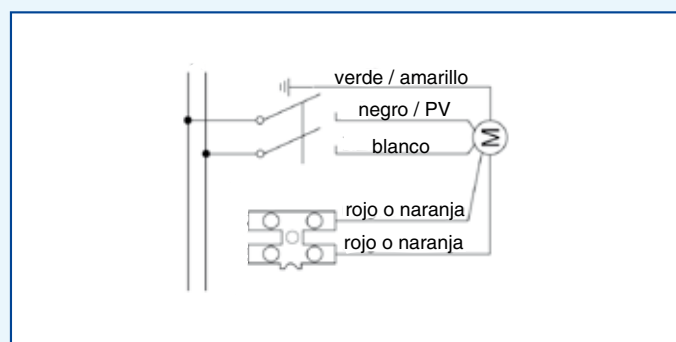
- **Compatible con todos los ventiladores monofásicos y trifásicos de 1 ó 2 velocidades.**

GAMA

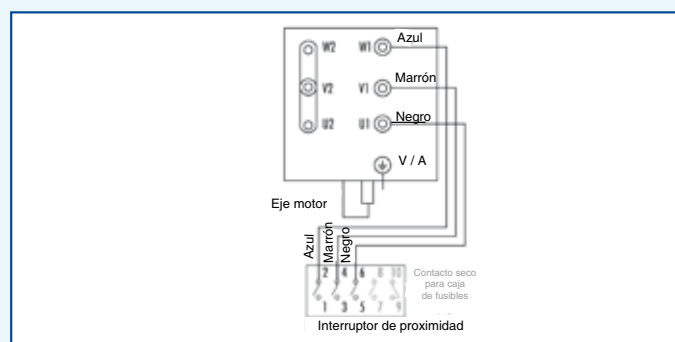
Denominación	Código	L x H x P (mm)
Inter. proximidad 1 V mono - 0,9 kW.	11056196	86 x 86 x 108
Inter. proximidad 1 V tri - 7,5 kW +contactos	11057606	86 x 86 x 120
Inter. proximidad 1 V tri - 22,5 kW+contactos	11057607	180 x 110 x 143
Inter. proximidad 1 V tri - 30 kW+contactos	11057608	182 x 180 x 148

CONEXIÓN ELÉCTRICA

Motor monofásico 1 Velocidad



Motor trifásico 1 Velocidad



Accesorios eléctricos

Seguridad



Disyuntor Magnetotérmico

PRODUCTOS COMPATIBLES

Todos los ventiladores y torretas.

DESCRIPCIÓN

- Disyuntor/seccionador magnetotérmico para motor de 1 velocidad monofásico o trifásico.
- Protección contra los fallos de fase.
- Rango de intensidad variable (protección térmica).
- Montaje en aplique.

CONSTRUCCIÓN

- Caja IP 55.
- 2 prensaestopas.

VENTAJAS

- **Modelo habitual para motor monofásico o trifásico.**
- **Bobina de emisión:** permite cortar la alimentación del motor cuando se dispara la PTA (protección térmica de apertura).
- **Cierre mediante candado:** permite cumplir la función de interruptor de proximidad.

GAMA

Denominación	Código
Disyuntor 6,3-10 A	11057055
Disyuntor 11-16 A	11057056

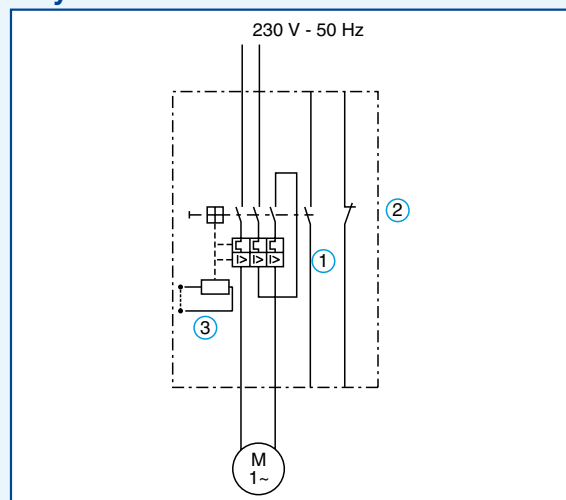
ACCESORIOS

Denominación	Código
Kit cierre mediante candado	11056172
Kit bobina de emisión 230V para sonda PTA	11056114
Kit contacto auxiliar	11056171
Pletina de adaptación para antiguo disyuntor/vec	11025002

- **Kit cierre mediante candado:** permite cumplir la función de interruptor de proximidad.
- **Kit bobina de emisión 230V:** permite la conexión de la sonda PTO, con el reenvío de información en el caso de sobrecalentamiento del motor. Encajar el kit sobre la caja.
- **Kit contactos auxiliares:** permite el reenvío de información en caso de corte del disyuntor. Encajar el kit en la caja.
- **Pletina de adaptación:** se monta sobre los antiguos VEC con disyuntor enchufable.

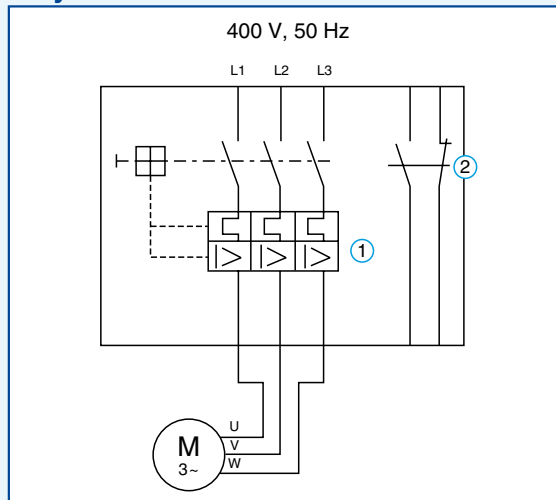
CONEXIÓN ELÉCTRICA

Disyuntor Monofásico + accesorios



- 1: Disyuntor Magnetotérmico.
- 2: Contacto auxiliar.
- 3: Bobina de emisión.

Disyuntor Trifásico + contacto auxiliar



- 1: Disyuntor Magnetotérmico.
- 2: Contacto auxiliar.